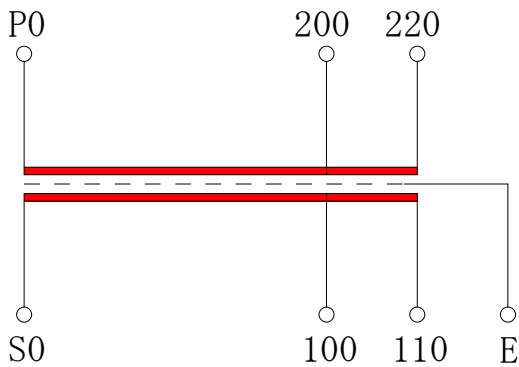


結線図



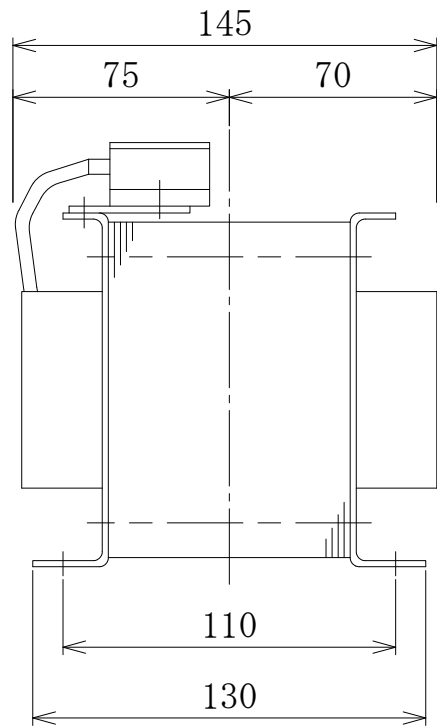
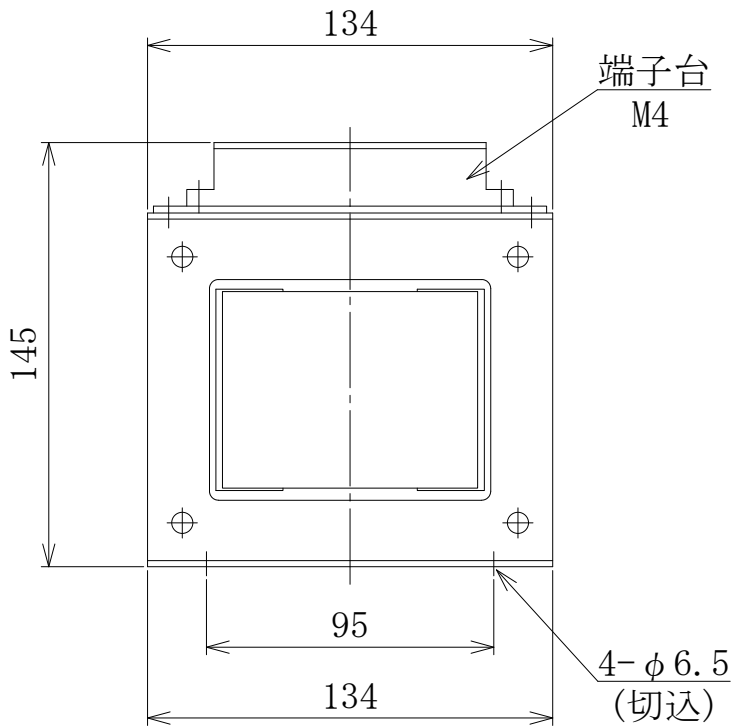
单相複巻乾式変圧器

相数	单相
定格	連続
容量	750 VA
周波数	50 / 60 Hz
1次電圧	220-200 V
2次電圧	110-100 V
2次電流	7.5 A
結線	1φ2W
絶縁種別	E
適用規格	JEM1333
質量	9.5 kg
備考	

*混触防止板(静电シールド)付

端子台配列図

P0	200	220	S0	100	110		E
----	-----	-----	----	-----	-----	--	---



符号 MARK	年, 月, 日 DATE	記事 CONTENTS
---------	--------------	-------------

変更 CHANGE

第三角法 3'RD ANGLE PROJECTION	日付 DATE	承認 APP	検図 CHE	設計 DES	製図 DRW	名称 TITLE
単位 UNITS	2006. 1. 16	木村	池田		才守	E種絶縁乾式自冷変圧器 型式 NB-750E
尺度 SCALE	HDS 株式会社 久野電機製作所 HISANO ELECTRIC WORKS LTD.					図面番号 DR'G NO.
						N100506-0